

HAKKO 474

DESOLDERING TOOL

はんだ除去装置

品番 / 474-1

取扱説明書

このたびは「ハッコー 474 セット」をお買い求めいただき
まことにありがとうございます。

お使いになる前に必ず本書をお読みください。

また、お読みになった後も大切に保管しておいてください。

⚠ 注意：ステーション部底側の輸送用ねじ（赤印 M4X25）をと
りはずしてご使用ください。つけたままご使用になりま
すと故障の原因になりますのでご注意ください。

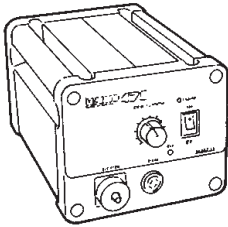
目次

1. セット内容	1
2. 安全及び取扱い上のご注意	2
3. 各部説明（こて）	3
（ステーション）	4
4. 使い方（準備—組立と接続）	5・6
（はんだの除去）	7・8
（作業中の掃除）	9
（はんだが除去できないとき）（終了）	10
（動作異常の時）	11
5. メンテナンス（こて）	12～14
（ステーション）	15・16
6. 部品交換（ヒーターの交換）	17・18
7. 分解図・部品リスト（ステーション）	19・20
（こて）	21
8. 仕様	22
9. 配線図	22

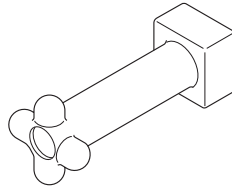
1. セット内容

まず最初にセットの内容をご確認ください。

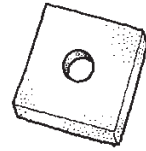
ステーション.....	1	スプリングフィルター.....	3
こて.....	1	クリーニングピン/ノズル 1.0mm 用.....	1
こて台ベース.....	1	クリーニングピン/ヒーター用.....	1
スプリング式こてホルダー.....	1	クリーニングピン差し.....	1
クリーニングスポンジ.....	1	クリーニングドリル/ノズル 1.0mm 用.....	1
フィルターパイプ.....	1	シリコングリス.....	1
セラミックペーパーフィルターS.....	2	レンチ.....	1
セラミックペーパーフィルターL.....	4	取扱説明書.....	1



ステーション



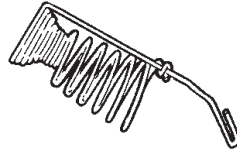
レンチ



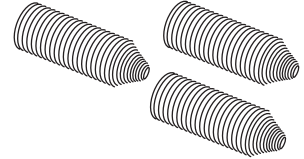
クリーニングスポンジ



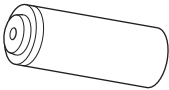
こて台ベース



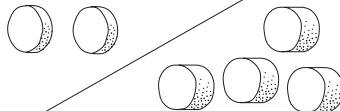
スプリング式こてホルダー



スプリングフィルター

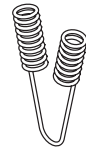


フィルターパイプ

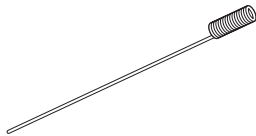


セラミックペーパーフィルターS

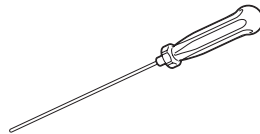
セラミックペーパーフィルターL



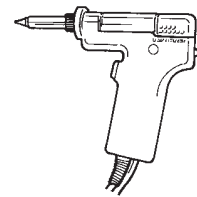
クリーニングピン差し



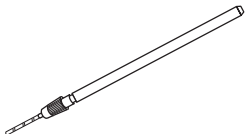
クリーニングピン/ノズル 1.0mm 用



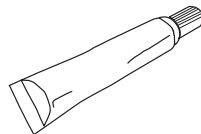
クリーニングピン/ヒーター用



こて



クリーニングドリル/ノズル 1.0mm 用



シリコングリス

※ 本製品は静電気対策されています。
 ※ 仕様および外観は改良のため予告なく変更することがありますが、あらかじめご了承ください。

⚠ 注意


本製品は、プラスチックへの導電性付与、こて部・ステーション部の接地といった静電気対策が施されていますので、下記の注意を厳守してください。


1. グリップなどのプラスチックは、絶縁物ではなく導電性プラスチックです。修理時には十分注意を払い、活電部の露出・絶縁材の損傷がない様部品交換、修理を行なうこと。
2. 必ず接地して使用すること。

2. 安全及び取扱い上のご注意

警告

この説明書では、注意事項を下記のように「警告」「注意」の2つに区分して表示しています。内容をよく理解されてから本文をお読みください。

 **警告**：誤った取扱いをすると、人が死亡または重傷を負う可能性が想定される内容を示しています。

 **注意**：誤った取扱いをすると、人が傷害を負う可能性が想定される内容および物的損害のみの発生が想定される内容を示しています。

●安全のため以下の注意事項を必ず守ってください。

注意

ステーション部底側の輸送用ねじ（赤印 M4X25）をとりはずしてご使用ください。つけたままご使用になりますと故障の原因になります。

●電源を入れると、ノズルの温度は 380 ～ 480℃の高温に達します。
取扱いを誤ると、やけど・火災の恐れがありますので、以下の注意事項を必ず守ってください。

- ノズル周辺の金属部分やそれに近接する樹脂部分、こて台のスプリング部分に触れない。
- 燃えやすいものの近くで使用しない。
- 周囲の人に「高温につき危険である」ことを知らせる。
- 使用を中断・終了する時や、その場を離れる時は電源を切る。
- 部品交換時や収納時は必ず電源を切り、十分に冷えたことを確認する。

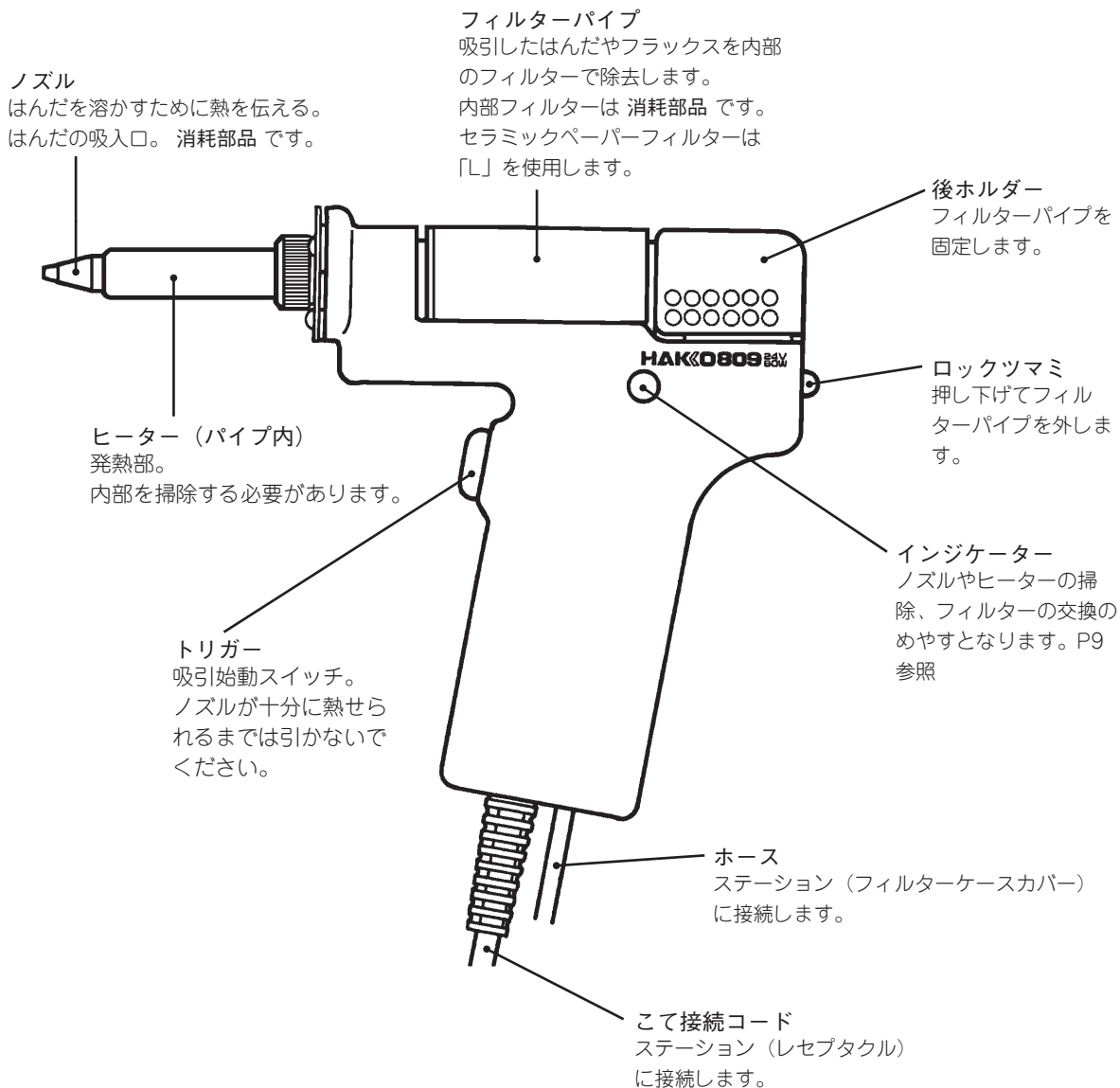
●事故や故障につながりますので、以下の注意事項を必ず守ってください。

- はんだ除去以外の用途で使用しない。
- はんだかすを取るために、こてを作業台に打ちつけるなど強い衝撃を与えない。
- 本品を改造しない。
- 交換部品には、純正部品を使用する。
- 水につけたりぬれた手で使用しない。
- セラミックペーパーフィルター S はステーションのインナーケースに、セラミックペーパーフィルター L はこて部のフィルターパイプ内にセットする。
- メンテナンスを定期的実施する。
- その他危険と思われる行為は行わないでください。

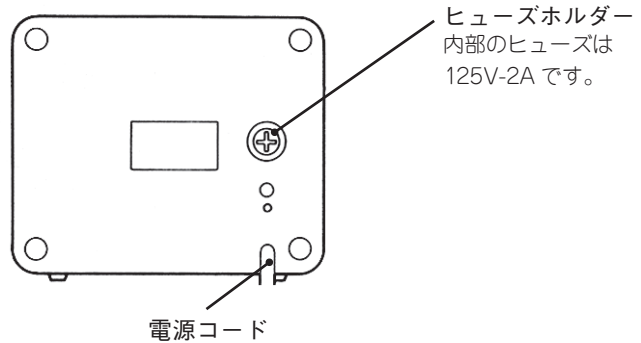
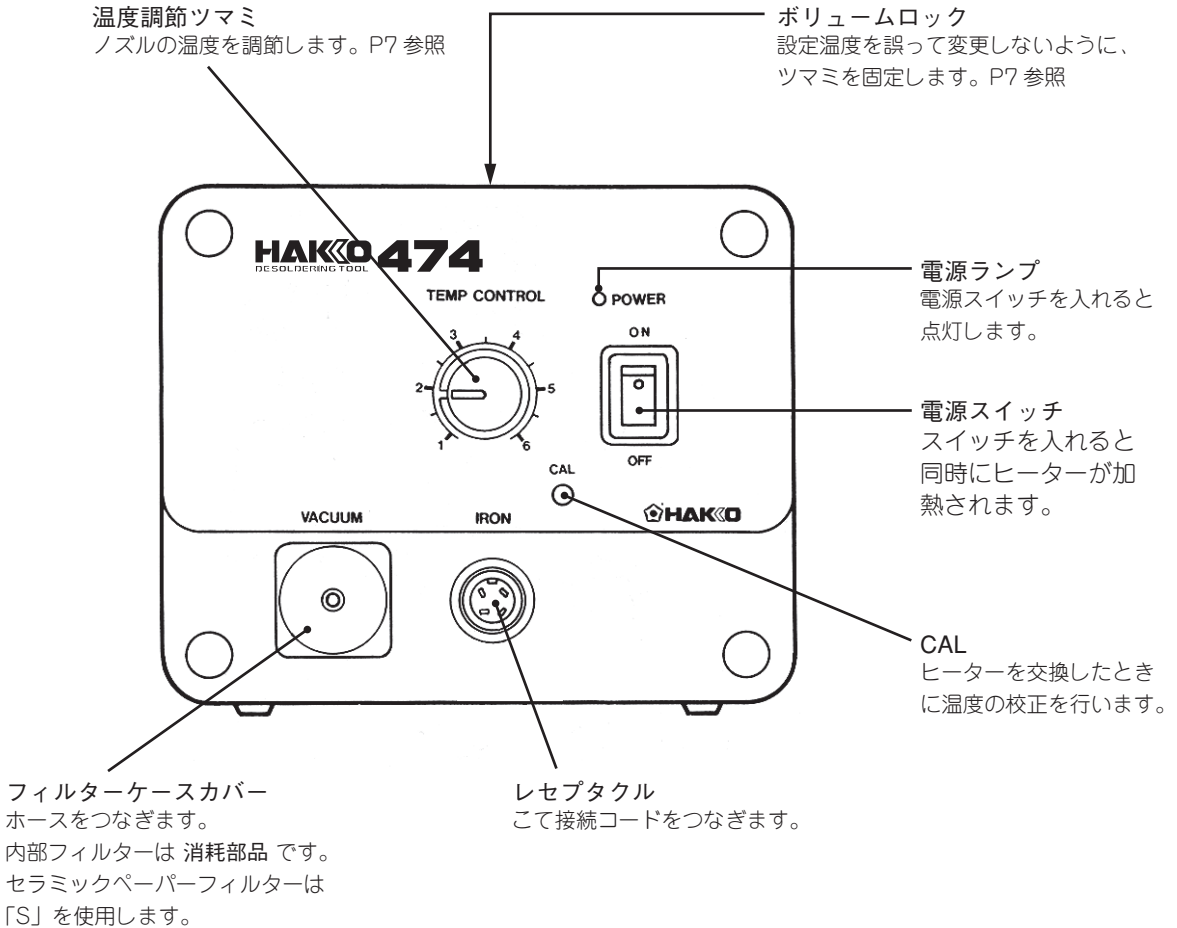
3. 各部説明

注意：各製品の品番に関しましては P19・20・21 をご覧ください。

● こて



● ステーション



4. 使い方

本機の使い方を中心に、ご使用の上でぜひご存知いただきたいことをご説明いたします。

準備—組立と接続

組立は安定した作業台で行ってください。

① 輸送用ねじをはずす

ステーション底側の輸送用ねじ（赤印 M4 X 25）をはずしてください。

② こて台を組み立てる

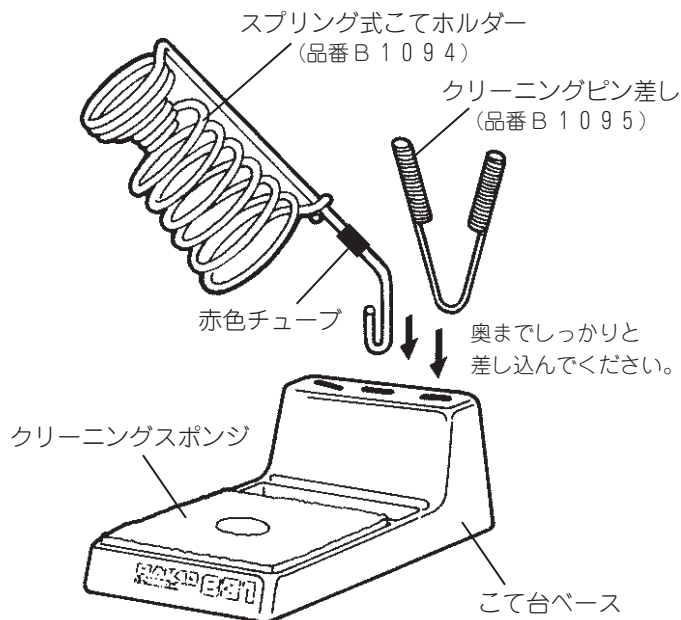
- スプリング式こてホルダーとクリーニングピン差しをこて台ベースに取り付けます。
- クリーニングスポンジを水にぬらし固くしぼります。

③ こてとクリーニングピンを差し込む

こての発熱部分がスプリング内にスッポリと収まるように差し込んでください。

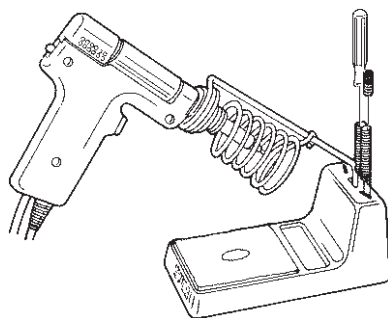
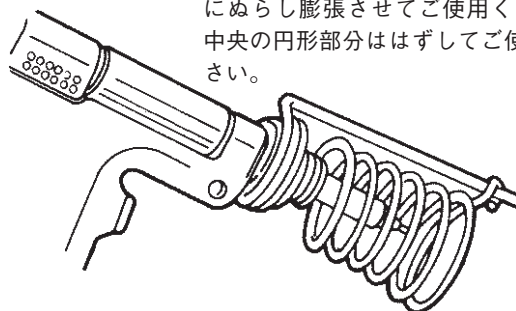
⚠注意

作業中はスプリング部も高温となりますので、スプリング部に触れないでください。



⚠注意

圧縮タイプのスポンジですので必ず水にぬらし膨張させてご使用ください。中央の円形部分ははずしてご使用ください。



④ 接続する

⚠注意

こて接続コードとレセプタクルの抜き差しは、電源スイッチを切った状態で行ってください。電源が入ったままでは基板が壊れる可能性があります。

- こて接続コードをレセプタクル (IRON と表示) につなぎます。
- ホースをフィルターケースカバー (VACUUM と表示) に接続します。

⑤ 電源を入れる

- 電源プラグは電源スイッチが OFF であることを確かめてから差し込んでください。

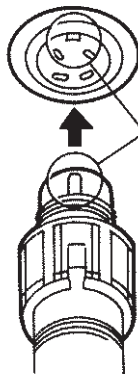
⚠注意

本機には静電対策が施されていますので、接地してご使用ください。

- 電源スイッチを ON にすると電源ランプ (POWER と表示) が点灯します。
- スイッチを入れると同時にノズルが加熱されます。

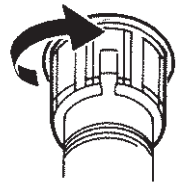
⑥ スイッチを入れてから、約3分でお使いになれます。

IRON



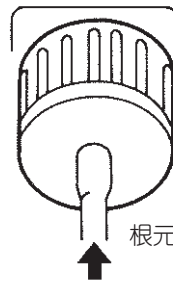
へこみの位置を合わせてまっすぐに差し込む。

IRON



時計回りに回して確実に締め付ける。

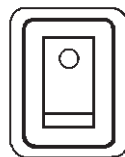
VACUUM



根元まではめる。



ON



OFF

ランプが点灯する

電源ランプが点灯しないときは・・・。

1. 電源コードは正しく接続されていますか？
2. ヒューズが切れていませんか？



ノズルが熱くなる

ノズルが熱くならないときは・・・。

1. こて接続コードは正しく接続されていますか？
2. ヒーターに異常はないですか？

⚠注意

使用しないときには、こて部をこて台に置いてください。

4. 使い方

はんだの除去

電源スイッチを入れてから、約3分でお使いになれます。

① 温度を設定する

△注意

なるべく低い温度でお使いください。

- 特に温度管理を必要とされる場合は、はんだこて専用の温度計などでノズルの温度を測定しながら、ツマミの微調整を行ってください。

ノズル温度の測定には「こて先温度計」ハッコー 191 または 192 をおすすめいたします。

- ボリュームロックを使えば、設定温度を誤って変更したりしないようにツマミを固定できます。

② ノズル先端をクリーニングする

ノズル先端のはんだメッキ部分が微量のはんだで白く光っている状態にする。

先端部が酸化膜等で覆われていると熱を伝えにくくなります。逆に先端が微量の清浄なはんだでぬれていると熱伝導が良くなります。

下表をめやすに温度調節ツマミを設定してください。

メモリ	1～2	3～4	5～6
基板の種類	片面基板	スルーホール	多層基板

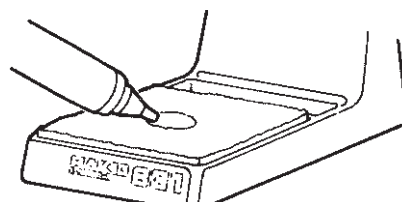
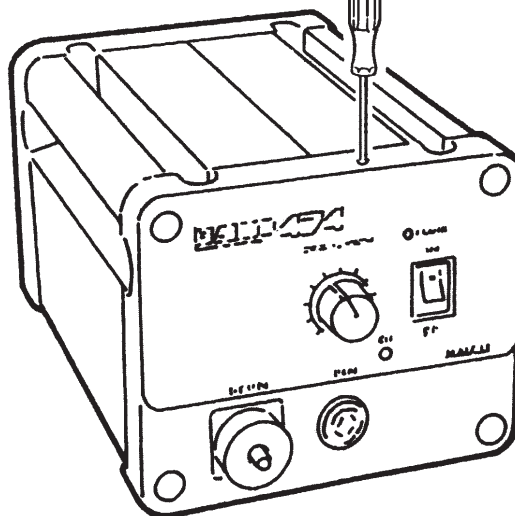
△注意

ボリュームロックの穴にクリーニングピン等を入れないでください。故障の原因となることがあります。



ロック
ロック解除

ドライバー(+)で締める。



中央の穴を利用して先端に付着した酸化物や古いはんだをぬぐい取る。

③ はんだを溶かす

- ノズルをはんだ接合部に軽くあててはんだを溶かします。

⚠注意

ノズルは基板や周囲の部分に接触させないでください。

- はんだが溶けたことを確認します。

⚠注意

ランド上のはんだだけではなく、ホール内や裏面など、接合部すべてのはんだが溶けているかに注意してください。

目視による確認が困難なときは接合部のリードが動くかどうかで判断することもできます。

⚠注意

決して無理に動かそうとしないでください。

④ はんだを吸引する

- はんだが溶けきったら、すぐにトリガーをひいて吸引します。

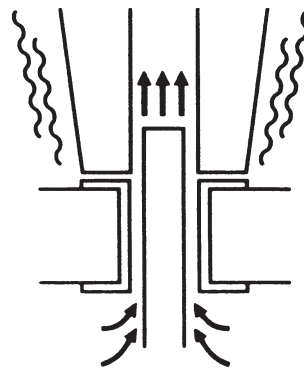
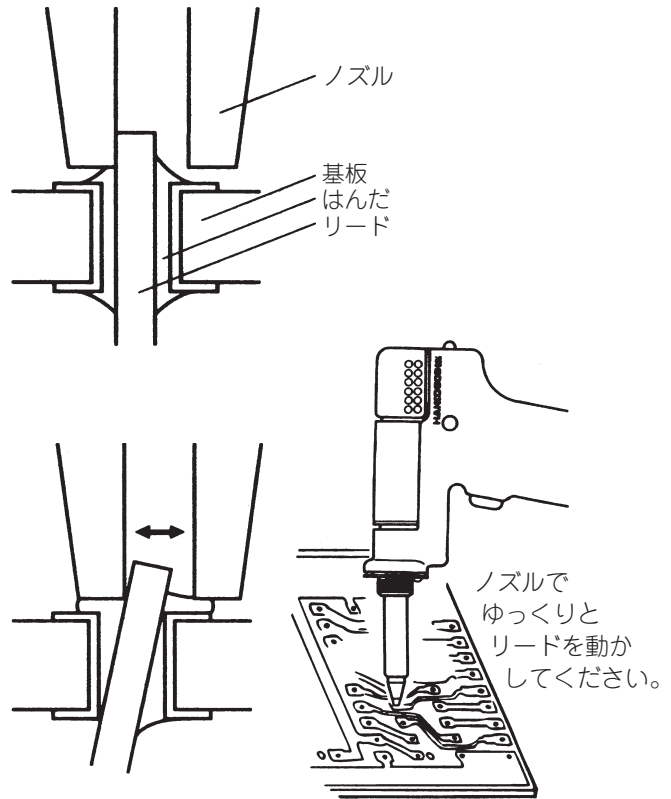
⚠注意

ホール内にはんだを残さないようにご注意ください。

- そのまま吸引動作を続け、吸引エアーで接合部を冷却し、再びはんだ付けされるのを防ぎます。

⑤ 失敗した時

はんだが吸引しきれず残ったときは、もう一度はんだ付けし直してからはんだの除去を行ってください。



ノズル先端でリードをこきざみに揺らしながら吸引する。

4. 使い方

ノズル及びヒーター内部は常に高温のはんだやフラックス等にさらられるため、酸化物が形成・付着いたします。これらは熱の伝達を妨げるだけでなく、目詰まりによる吸引力の低下の原因ともなります。フィルターの交換・クリーニングピンによる掃除を励行してください。

作業中の掃除

① インジケータの見方

インジケータの表示は、はんだ吸引中のものではなく、ノズル口が開放された状態でトリガーをひき続けて見てください。

⚠注意



温度が低い為に孔内のはんだが溶けていなかったり、ノズル口が何かで塞がれた状態では、インジケータの表示は異常となります。

⚠注意

ハッコー 475 セットでお使いの時はインジケータの表示が異なりますので、ハッコー 475 専用の取扱説明書をお読みください。

② フィルターの交換

作業中のフィルター交換は、①～③の順に行います。フィルターパイプが高温となるため、冷えるまで待たなければなりません。そこで、予備のフィルターパイプにあらかじめフィルターをセットしておき、フィルターパイプごと交換することをおすすめいたします。

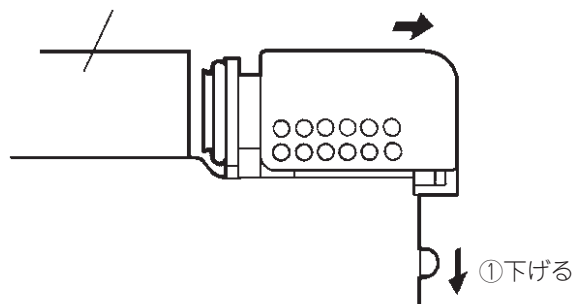
正常	異常	対処
		「異常」のときはフィルターの交換、ノズル及びヒーター孔内のそうじを行ってください。 ➔ P12「こてのメンテナンス」に従って行ってください。
青、あるいは少しだけ赤がみえる。	半分以上が赤。	

⚠注意

インジケータの表示が「異常」をあらわさなくても、吸引力が落ちたと思われましたら、クリーニングピンによる掃除及びメンテナンスを行ってください。

③フィルターパイプごと交換する

②ひく



はんだが除去できないとき

はんだが除去できないという原因は、大きく次のように分類できます。

- A. 接合部のはんだが溶けきっていない。
- B. 吸引力が低下している。

A. 接合部のはんだが溶けきっていない

● 熱が足りない

下記のような部分のはんだを溶かすには、より大きな熱量が必要となることがあります。

- 多層基板・スルーホール基板の電源部、及びアースラインなど。
- 高容量のトランジスタ・放熱フィンのついたトライアックなど。
- チューナー基板のアース、トランス等の大型端子など。

予熱炉、ヒータリングガン等で基板全体を基板や部品を傷めない程度(約70～80℃が適当です。)温めその後ではんだの除去をします。CAL 調節により、ノズルの温度をあげるという方法は、基板や部品に損傷を与える可能性が大きくなるため、おすすめできません。

基板の予熱には、ハッコー 887 (品番 :887)「予熱炉」をおすすめいたします。

● ノズルの消耗が進み、劣化している

ノズルの消耗が進むと、接合部への熱供給量が小さくなります。

- ノズル先端のはんだメッキが落ちている。P12 参照
- ノズルが侵食されている。P12 参照

以上の現象が見られるときにはノズルを交換してください。

B. 吸引力が低下している

- フィルター交換や、ノズル及びヒーター孔内の掃除が十分でないと、吸引力が低下します。

こて、及びステーションのメンテナンスを行ってください。
P12 参照

● エアー漏れがある

エアー漏れはインジケータの表示だけでは判断ができません。

下にリストした箇所の気密が十分かどうか調べ、部品の消耗が激しい場合は交換してください。

- | | |
|-----------------|----------------|
| ア. ノズルとヒーターの接触面 | エ. ホース |
| イ. 前ホルダーとその周辺 | オ. フィルターケースカバー |
| ウ. 後ホルダーのOリング | カ. パッキンとその周辺 |

終了

本機を長くお使いいただくために、作業が終了しましたら、右のようにしてから直しておいてください。

- ノズル及びヒーター孔内にはんだ等が残されていないように掃除をしておいてください。
- ノズル先端をクリーニングスポンジでぬぐってきれいにしたあと、清浄なはんだをのせて、はんだメッキ部分を保護しておいてください。

動作異常の時

●電源ランプが点灯しない。

点検：電源コードは正しく接続されていますか。

対処：接続しなおします。

点検：ヒューズは切れてないですか。

対処：なぜヒューズが切れたのかの原因を確認した後、交換してください。（例）こて部の中でショートしていませんか。

●ポンプが動かない。

点検：こて接続コードはレセプタクルに正しく接続されていますか。P6 参照

対処：接続しなおします。

点検：ノズル及びヒーター孔内は詰まっていないですか。

対処：メンテナンスを行います。P12 参照

●吸引力が弱い。

点検：スプリングフィルターにはんだが溜まりすぎていないですか。P13 参照

対処：スプリングフィルターを交換します。

点検：セラミックペーパーフィルターが硬くなっていないですか。

対処：セラミックペーパーフィルターを交換します。

点検：エアリークはないですか。P10 参照

対処：部品交換・組み直しを行います。

●ノズルが温まらない。

点検：こて接続コードはレセプタクルに正しく接続されていますか。P6 参照

対処：接続しなおします。

点検：ヒーターが断線してませんか。P17 参照

対処：ヒーターを交換します。

注記：

修理をご依頼の際は、こて部をステーションからはずし、両方を専用の一丁箱に入れて販売店・代理店までお届けくださいますようお願い申し上げます。

⚠警告

電源コードが断線した場合は危険を避けるため、メーカーもしくはサービス代理店、同等の資格のある人により交換される必要があります。

5. メンテナンス (こて)

製品を長く、よりよくお使いいただく為、定期的にメンテナンスを実施してください。使用する温度や、はんだ・フラックスの質・量によって製品の消耗の度合いが違いますので、使用状況に応じてメンテナンスを行ってください。

警告

本機は高温となりますので、作業には十分ご注意ください。また、特に指示のあるところ以外では、必ず電源コードを抜いて電源を切っておいてください。

こてのメンテナンス

注意

こては高温となりますので手袋を着用し、作業には十分ご注意ください。

① ノズルの掃除と点検

- 電源スイッチを入れてノズルを加熱します。

注意

ノズル孔内のはんだが溶けないとクリーニングピンは入りません。

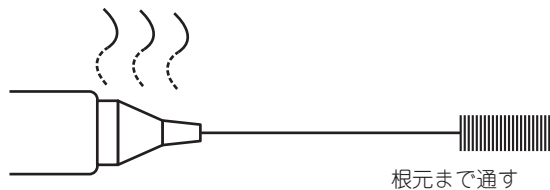
- ノズル用のクリーニングピン（細い方）をノズル孔に差し込んで掃除してください。
- クリーニングピンで通らない場合は、クリーニングドリルを使って掃除してください。
- 先端部のはんだメッキが落ちていないかを点検します。
- ノズルが侵食されていないか目視にて点検します。

注意

ノズル孔内部や表面には特殊メッキが施されていますが、長時間高温のはんだにさらされると浸食を受け、正常な温度を維持できなくなることがあります。

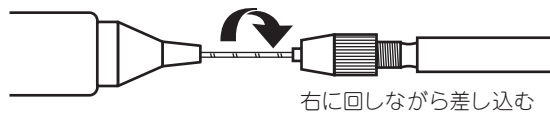
- ノズルに異常がなければ、先端のはんだメッキ部分に新しいはんだをのせておいてください。はんだメッキ部を酸化から守ります。

〈クリーニングピンでの掃除〉

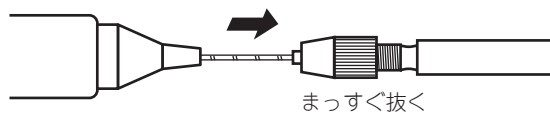


〈クリーニングドリルでの掃除〉

- 差し込む時



- 抜く時

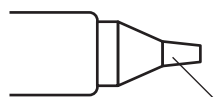


注意

ドリルを回さずに入れたり、無理に差し込むと、ドリル破損の恐れがあります。

注意

クリーニングピン及びクリーニングドリルは、ノズルの径に合ったものを使用してください。



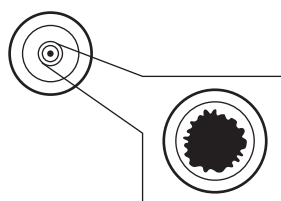
ピン及びドリルがノズル孔に入らない。

はんだメッキが落ちている。

ノズル孔が侵食されている。

注意

侵食は目視では確認できない場合もありますので、作業性が悪くなったら交換してください。



侵食を受けて口径が広がっている。

② 発熱部の分解

こての発熱部を分解します。

⚠注意

高温となりますので、作業には十分ご注意ください。

③ ヒーター孔内の掃除

- ヒーター用のクリーニングピン（太い方）で掃除します。

⚠注意

ヒーター孔内が十分に加熱されていないと掃除はできません。

クリーニングピンがヒーター孔に通らない。

- 掃除が終わったら電源を切っておきます。

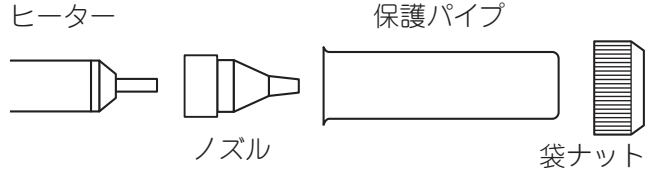
④ フィルターの交換

- フィルターパイプが冷えたらロックつまみを押し下げて外してください。

⚠注意

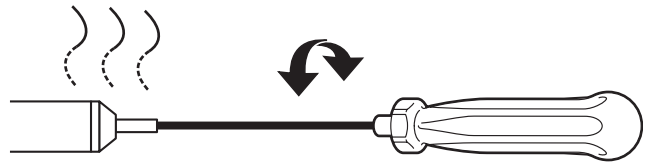
ヒーターが熱くなるとフィルターパイプも高温になりますのでご注意ください。

- 前ホルダーを点検します。
- スプリングフィルターを点検します。
- セラミックペーパーフィルターLを点検します。



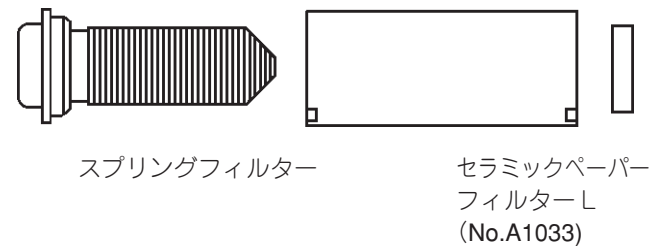
付属のレンチで袋ナットを外します。

クリーニングピンが根元までスムーズに通るように、孔内の酸化物などをかき落としてください。



根元まで通す

前ホルダー



硬化して割れやひびが入っている。

はんだが内部の三分の二以上に溜まっている。

フラックスやはんだかすが染み込んで硬くなっている。

⑤ フィルターのセット

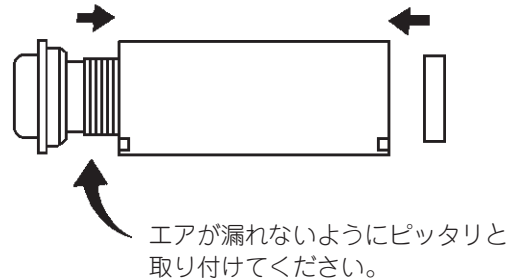
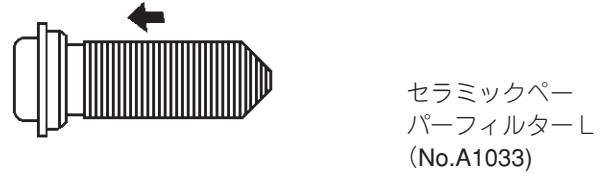
- 前ホルダーにスプリングフィルターを取り付けます。
- フィルターパイプを取り付けます。

⚠注意

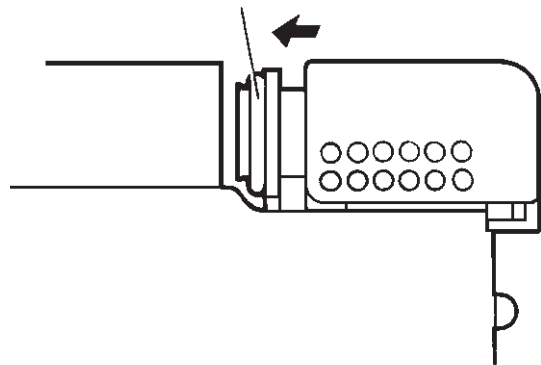
取り付ける向きが決まっておりますので、ご注意ください。

⚠注意

フィルターパイプ内には、セラミックペーパーフィルターLをセットしてください。セラミックペーパーフィルターSを入れますと、性能低下や早期故障の原因となります。



Oリングがパイプに密着するようにして、カチリと音がするまで押し込んでください。

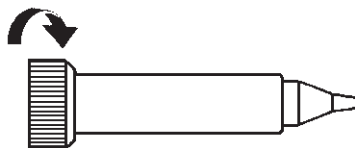


⑥ 発熱部の組立

ノズルを元通りに取り付け、付属のレンチで袋ナットを締めてください。

⚠注意

締め方が弱いとノズルとヒーターの密着が悪くなり、温度の低下やエア漏れの原因となります。



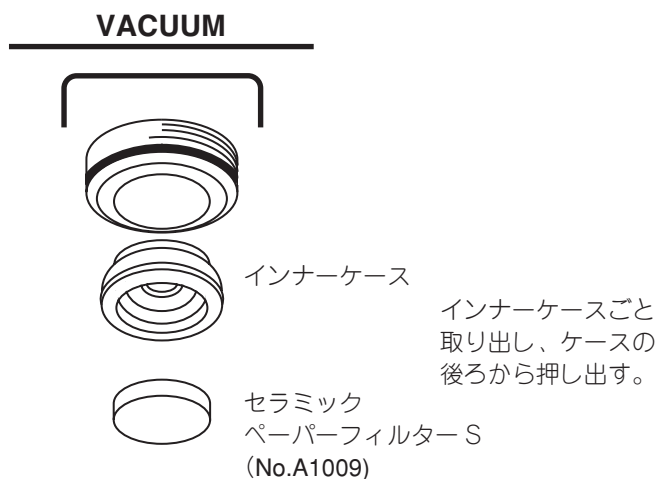
5. メンテナンス (ステーション)

フィルターケース内の掃除

① セラミックペーパーフィルター S の交換

フィルターケースカバーを外し、セラミックペーパーフィルター S を取り出します。

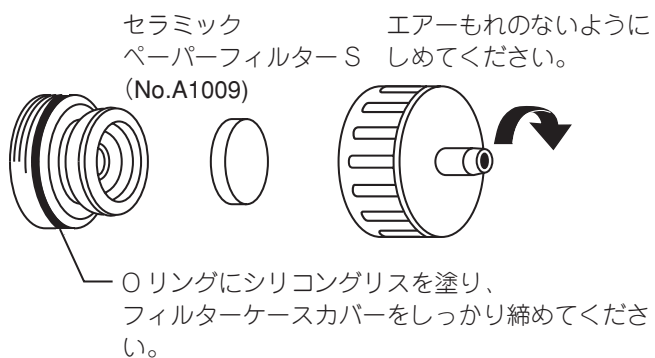
フラックスが染み込んで硬くなっている。



② 組立

⚠注意

インナーケース内には、セラミックペーパーフィルター S をセットしてください。セラミックペーパーフィルター L を入れますと、性能低下や早期故障の原因となります。



ポンプの掃除

⚠警告

作業前に電源コードを抜いておいてください。

① 分解

リアパネルを外します。
カバーを取り外します。
ポンプヘッド（2つあります）を取り外します。

② ポンプヘッドの掃除

- 弁・弁押えを取り外し、付着したフラックスを除去します。

⚠注意

弁押えが外れにくい時は、熱風で温めてください。ドライバーなどを使って無理に外そうとしないでください。弁押えが変形すると、気密性が悪くなります。

⚠注意

アルコールあるいはシンナーで掃除してください。

弁が変形・硬化している場合は交換してください。

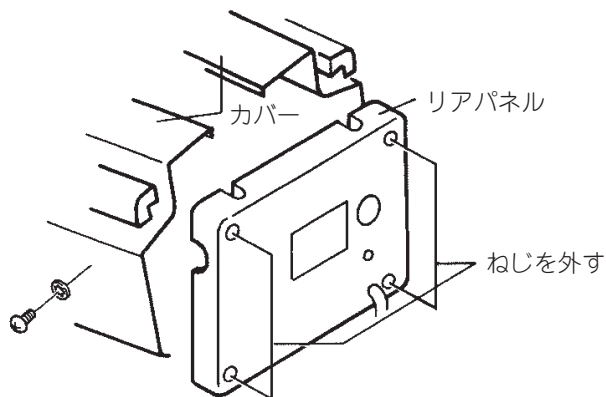
- 排気フィルターが汚れていたら交換してください。

③ 組立

弁・弁押えを取り付ける。

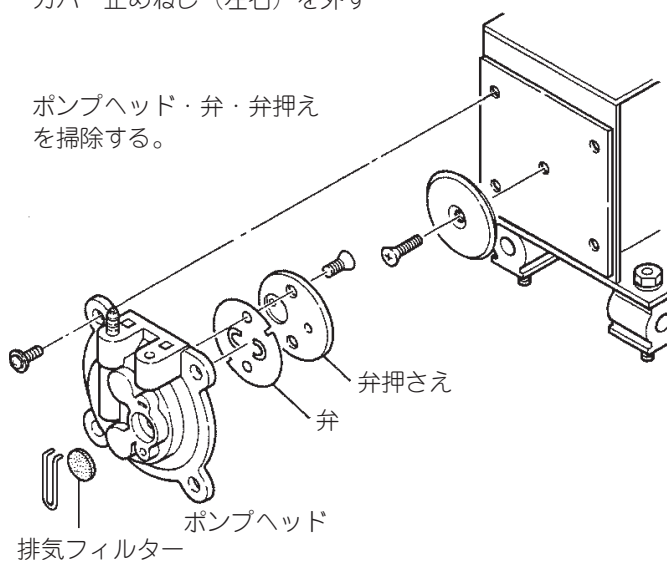
⚠注意

ポンプ部の組立にあたっては、エアリー漏れを起こさないように気密に注意してください。

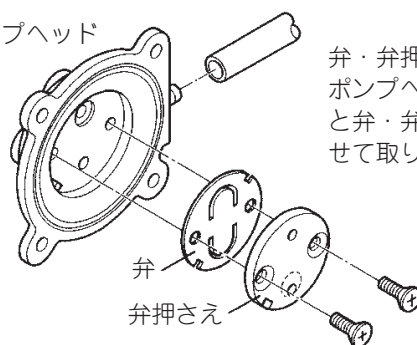


カバー止めねじ（左右）を外す

ポンプヘッド・弁・弁押えを掃除する。



ポンプヘッド



弁・弁押えの取り付けは、ポンプヘッドの出っばりと弁・弁押えの溝を合わせて取り付けてください。

6. 部品交換

ヒーターの交換



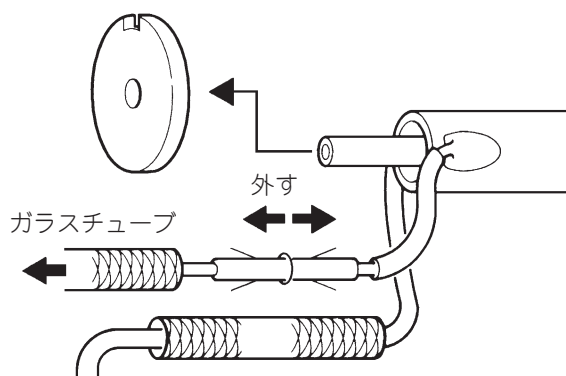
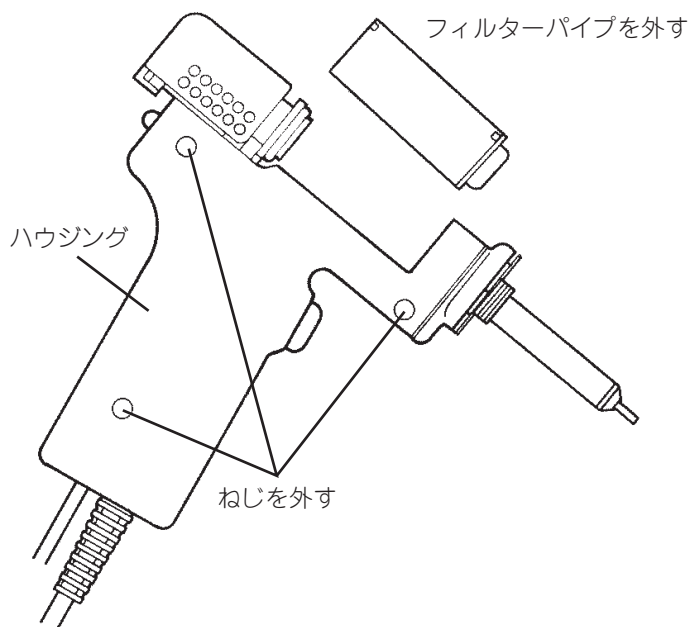
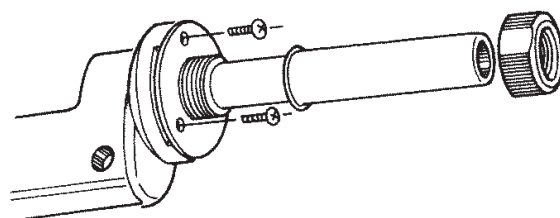
作業前に電源コードを抜いておいてください。

正常なヒーターの抵抗値は、2～4 Ω（23℃の時）です。抵抗値を測定の結果、異常が判明しましたら、下記に従って交換してください。

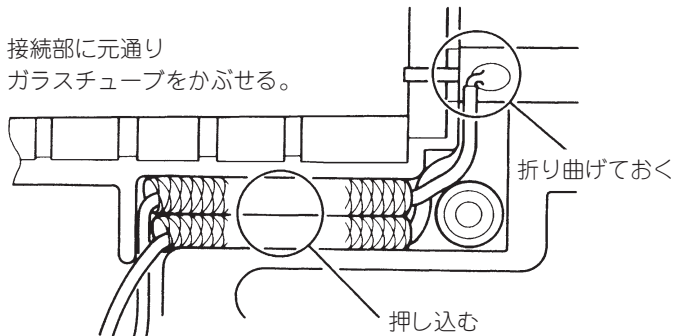
① 発熱部を分解する。

② ハウジングを外す。

③ 端子を抜いて、ヒーターを外す。



④ 新しいヒーターを取り付け、
組み立てる。

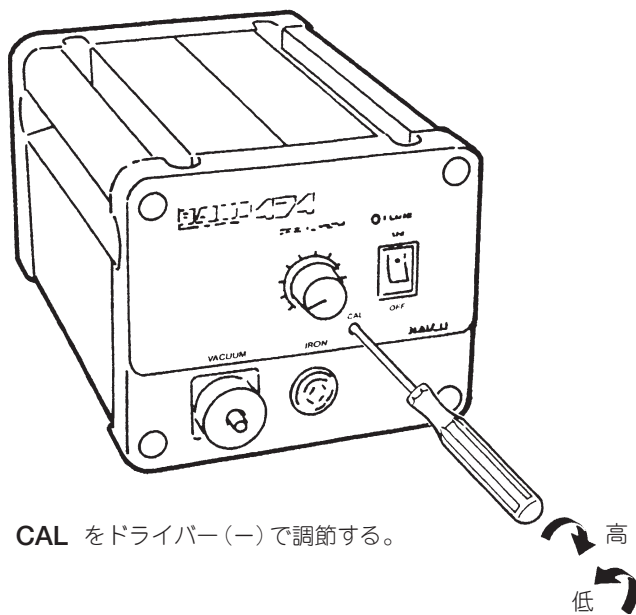


配線を挟まないように、
押し込んでおく。

⑤ 温度の校正をする。

ヒーターの抵抗値には、多少の誤差がありますので、正確な温度管理のために必ず温度校正を行ってください。

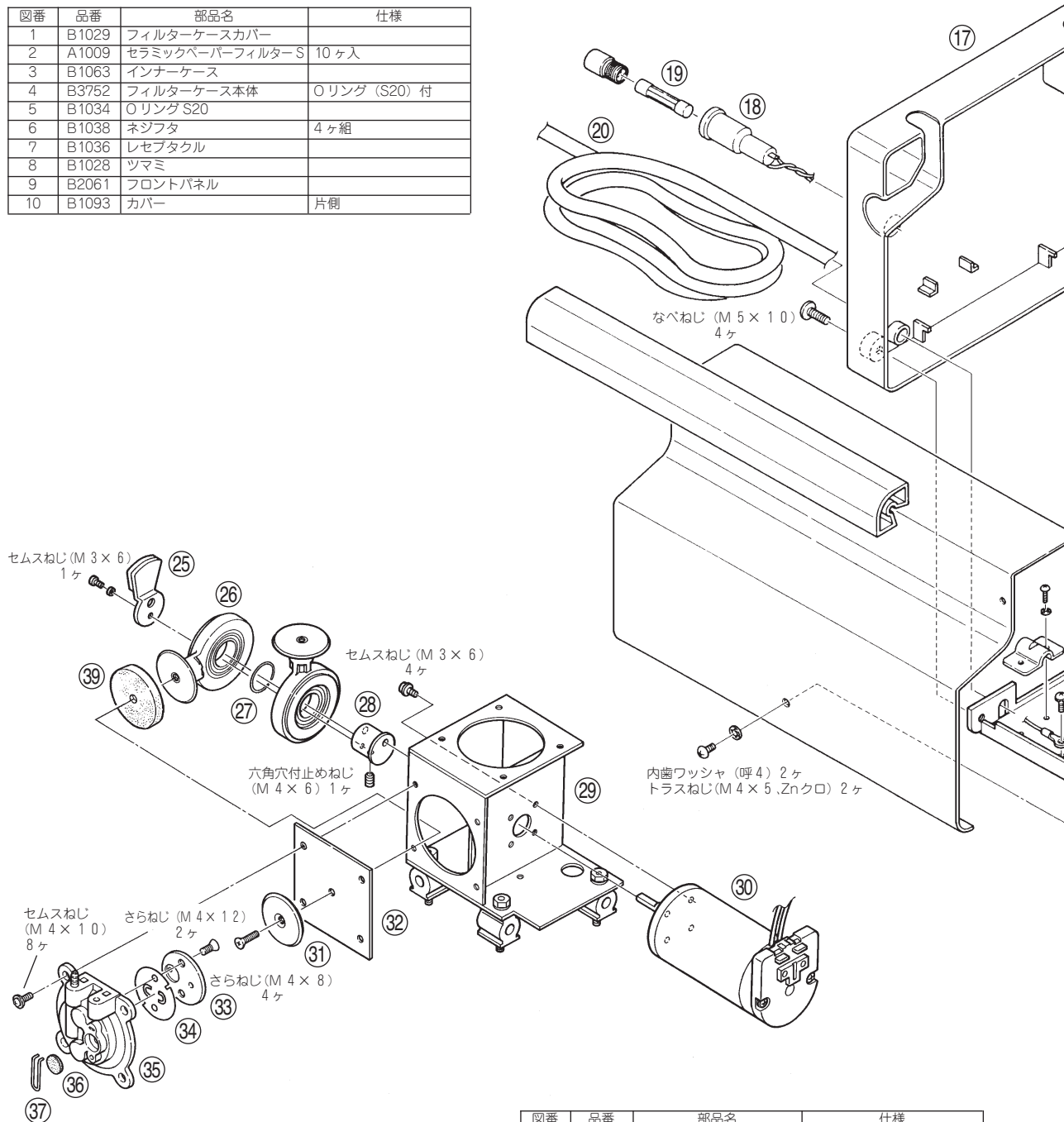
1. 温度調節ツマミを「1」に設定し、3分間ノズルを加熱する。
2. こて先温度計でノズルの温度を測定しながら380℃に合わせる。



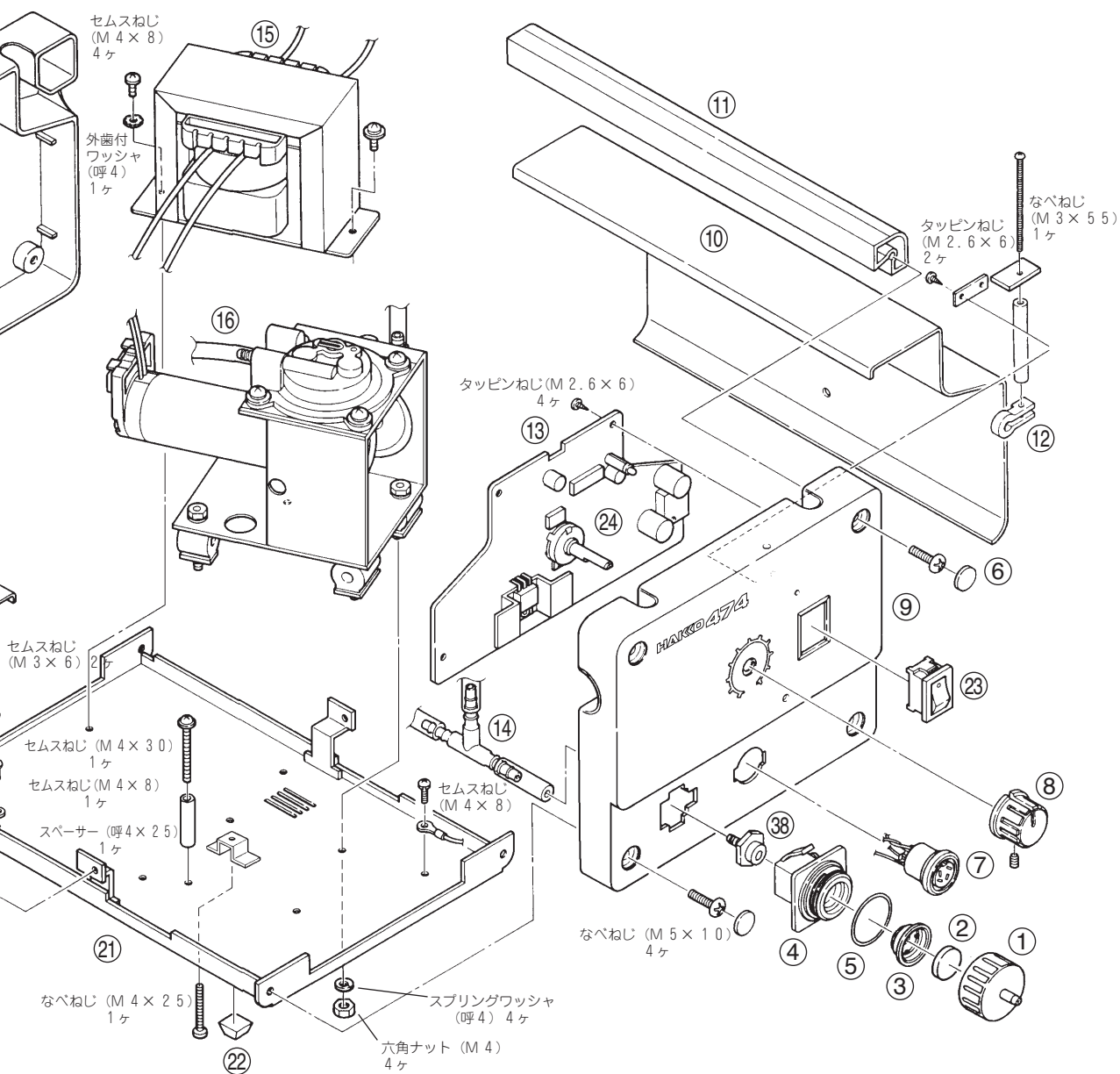
7. 分解図・部品リスト (ステーション)

※ 取り付けねじは、仕様欄に記載されていない場合、別途ご注文ください。

図番	品番	部品名	仕様
1	B1029	フィルターケースカバー	
2	A1009	セラミックペーパーフィルターS	10ヶ入
3	B1063	インナーケース	
4	B3752	フィルターケース本体	Oリング (S20) 付
5	B1034	Oリング S20	
6	B1038	ネジフタ	4ヶ組
7	B1036	レセプタクル	
8	B1028	ツマミ	
9	B2061	フロントパネル	
10	B1093	カバー	片側



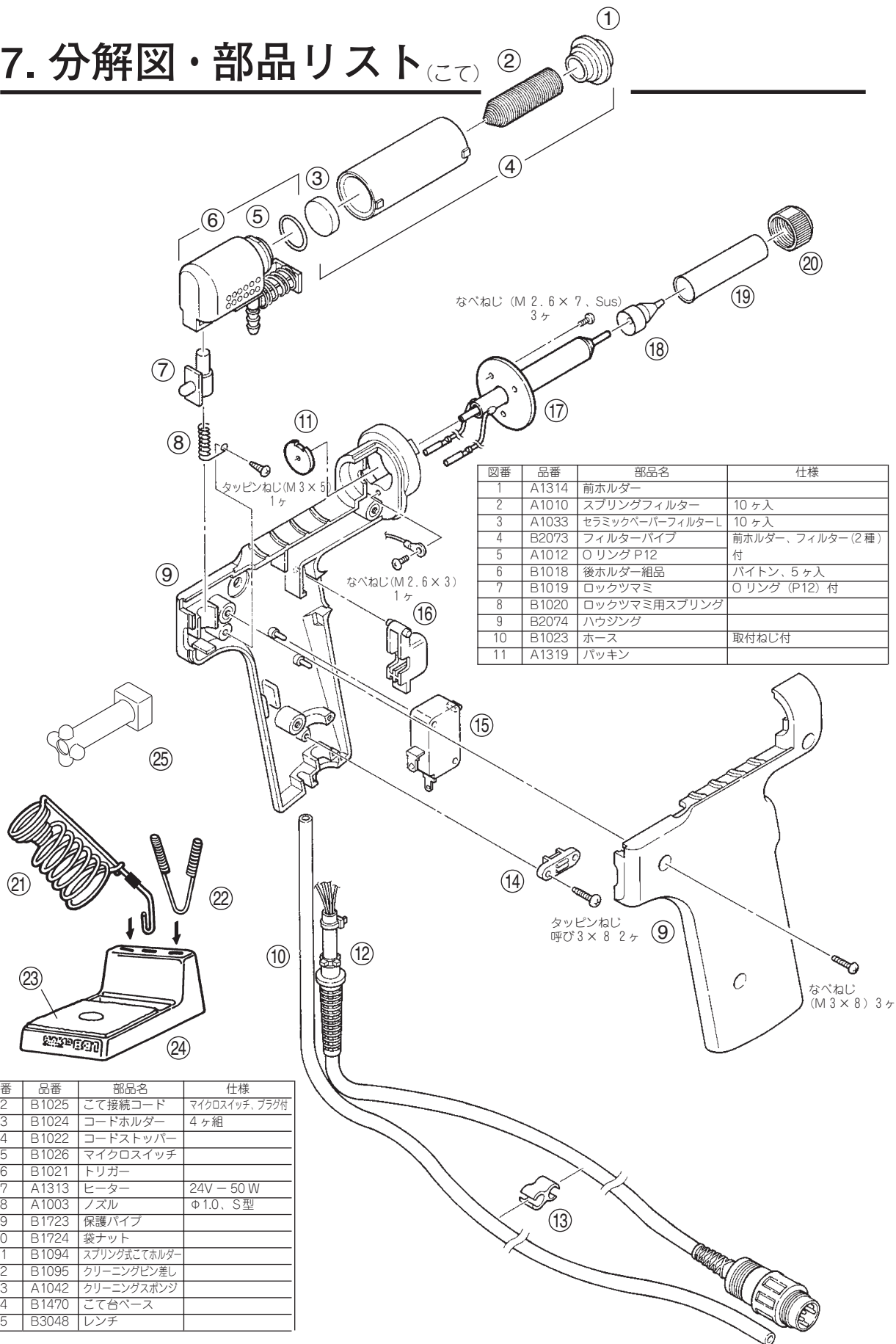
図番	品番	部品名	仕様
11	B1061	ハンドル	片側
12	B1044	ボリュームロック	
13	B2057	基板	ボリューム付
14	B2063	内部ホース組品	
15	B2065	トランス	
16	B2444	ポンプ組品	
17	B2067	リアパネル	定格シール付
18	B1041	ヒューズホルダー	ヒューズなし
19	B1042	ヒューズ	125V - 2A
20	B2062	電源コード	二極接地型プラグ付ゴムコード



図番	品番	部品名	仕様
21	B2066	シャーシ	
22	B1037	ゴム足	4ヶ組
23	B1084	スイッチ	
24	B1078	ボリューム	
25	B1053	バランスウエイト	
26	B1312	クランク	ベアリング付
27	B1057	ベアリング用リング	
28	B2060	クランク軸	ねじ付
29	B2059	ポンプフレーム	
30	B2058	モーター	

図番	品番	部品名	仕様
31	B2085	ダイヤフラム押え	
32	A1013	ダイヤフラム	2枚入 ねじ付
33	B1056	弁押え	
34	A1014	弁	2枚入
35	B1050	ポンプヘッド	ねじ付
36	B1059	排気フィルター	2ヶ組
37	B1313	フィルター押え	
38	B1064	フィルター継手	
39	B2506	ダンパー	2ヶ組

7. 分解図・部品リスト (こて)



図番	品番	部品名	仕様
1	A1314	前ホルダー	
2	A1010	スプリングフィルター	10ヶ入
3	A1033	セラミックペーパーフィルター-L	10ヶ入
4	B2073	フィルターパイプ	前ホルダー、フィルター(2種)付
5	A1012	Oリング P12	
6	B1018	後ホルダー組品	バイトン、5ヶ入
7	B1019	ロックツマミ	Oリング (P12) 付
8	B1020	ロックツマミ用スプリング	
9	B2074	ハウジング	
10	B1023	ホース	取付ねじ付
11	A1319	パッキン	

図番	品番	部品名	仕様
12	B1025	こて接続コード	マイクロスイッチ、プラグ付
13	B1024	コードホルダー	4ヶ組
14	B1022	コードストッパー	
15	B1026	マイクロスイッチ	
16	B1021	トリガー	
17	A1313	ヒーター	24V - 50 W
18	A1003	ノズル	Φ1.0、S型
19	B1723	保護パイプ	
20	B1724	袋ナット	
21	B1094	スプリング式こてホルダー	
22	B1095	クリーニングピン差し	
23	A1042	クリーニングスポンジ	
24	B1470	こて台ベース	
25	B3048	レンチ	

8. 仕様

品名	ハッコー 474 セット
品番	474-1
電源	AC100V 50/60Hz
消費電力	100W

●ステーション

品名	ステーション
品番	C1182
出力圧力	AC24V
真空発生方式	ダブルシリンダー方式ダイヤフラムポンプ
到達真空圧力	80kpa (600mmHg)
吸込流量	15ℓ/min.
モレ電圧	2mV以下 (TYP. 1.2mV以下)
アース抵抗	2Ω以下
外形寸法 (mm)	165(W)×135(H)×260(D) (除コード、ごて台)
重量	3.8kg

●こて部

品名	ハッコー 809
品番	C1183
消費電力	AC24V 50W
設定温度	380～480℃
絶縁抵抗	300MΩ以上-420℃ (50MΩ以上-480℃)
ノズル穴径	φ1.0S型 標準
外形寸法 (mm)	135 (W) × 174 (H)
重量	200 g (除コード・ホース)

測定条件

●絶縁抵抗…DC500V 絶縁抵抗計にてノズルとヒーターリード部で測定します。
(ご注意) 二次側 (ヒーター部) は一次側とトランスにより絶縁されておりますのでノズルと電源プラグ間では測定できません。

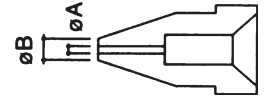
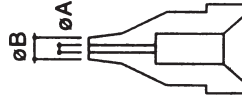
●モレ電圧…480℃に設定し、AC m V 計にてノズルと電源プラグのアースピン間で測定します。

(ご注意) アースピンは必ずアースに接続した状態で測定してください。

※仕様および外観は改良のため予告なく変更することがありますが、ご了承ください。

●交換部品

品番	部品名	仕様
A1002	ノズル φ0.8 S型	
A1003	ノズル φ1.0 S型	
A1004	ノズル φ0.8	
A1005	ノズル φ1.0	
A1006	ノズル φ1.3	
A1007	ノズル φ1.6	



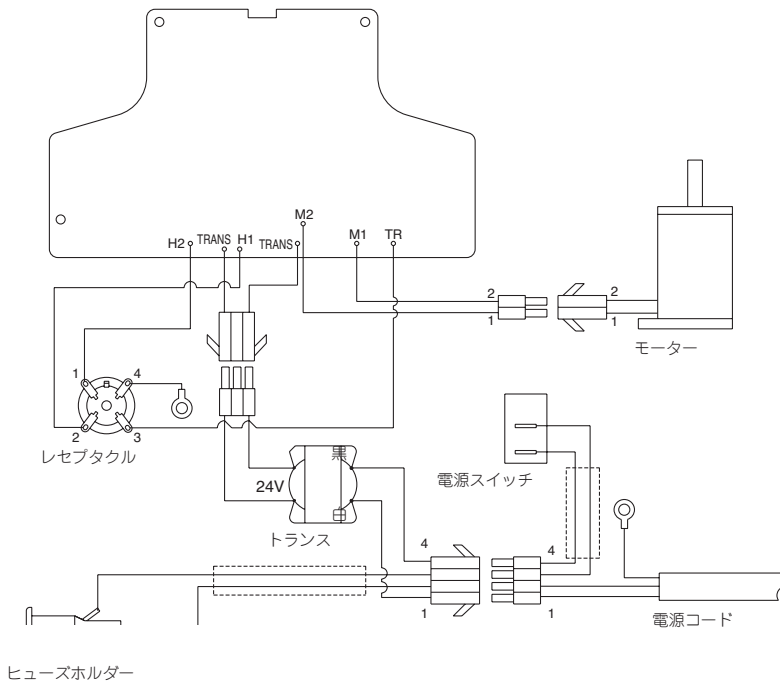
品番	φ A	φ B
A1002	0.8	1.8
A1003	1.0	2.0

品番	φ A	φ B
A1004	0.8	2.3
A1005	1.0	2.5
A1006	1.3	3.0
A1007	1.6	3.0

品番	部品名	仕様
B1215	クリーニングピン	ヒーター用
B1086	クリーニングピン	ノズル φ0.8 用
B1087	クリーニングピン	ノズル φ1.0 用
B1088	クリーニングピン	ノズル φ1.3 用
B1089	クリーニングピン	ノズル φ1.6 用
B1302	クリーニングドリル	ノズル φ0.8 用 (ドリル径 φ0.7)
B1303	クリーニングドリル	ノズル φ1.0 用 (ドリル径 φ0.9)
B1304	クリーニングドリル	ノズル φ1.3 用 (ドリル径 φ1.2)
B1305	クリーニングドリル	ノズル φ1.6 用 (ドリル径 φ1.5)

品番	部品名	仕様
B2073	フィルターパイプ	前ホルダー、フィルター (2種) 付
A1009	セラミックペーパーフィルター-S	10ヶ入り
A1033	セラミックペーパーフィルター-L	10ヶ入り
A1010	スプリングフィルター	10ヶ入り
A1313	ヒーター	2.4V-5.0W
A1028	シリコングリス	
A1042	クリーニングスポンジ	

9. 配線図



中國RoHS: 產品中有毒有害物質或元素的名稱及含量

部件名稱	有毒有害物質或元素					
	鉛(Pb)	汞(Hg)	鎘(Cd)	六價鉻 (Cr(VI))	多溴聯苯 (PBB)	多溴二苯醚 (PBDE)
泵組件	×	○	○	○	○	○
過濾管接合套	×	○	○	○	○	○
吸錫槍部	×	○	○	○	○	○
電路板	×	○	○	○	○	○
保險絲套	×	○	○	○	○	○
清潔鑽	×	○	○	○	○	○
插頭	×	○	○	○	○	○

○：表示該有毒有害物質在該部件所有均質材料中的含量均在SJ/T 11363-2006標準規定的限量要求以下。
 ×：表示該有毒有害物質至少在該部件的某一均質材料中的含量超出SJ/T 11363-2006標準規定的限量要求。



白光株式会社

<http://www.hakko.com>

〒556-0024 大阪府浪速区塩草2丁目4番5号

TEL: (06) 6561-1574 (代) FAX: (06) 6568-0821