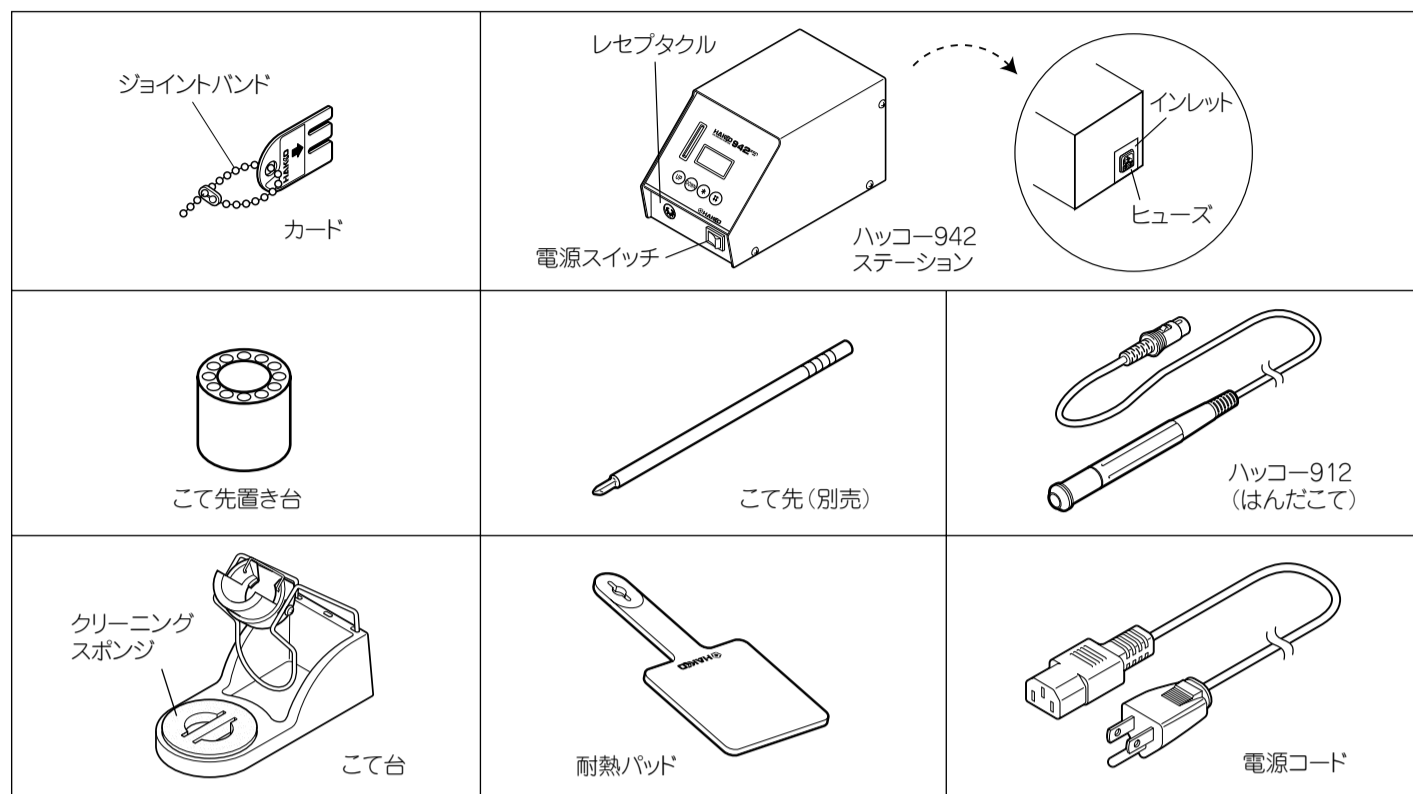


セット内容と各部の名称 まず最初にセットの内容をご確認ください。



仕様

<p>電源 AC100V 50/60Hz 消費電力 75W 制御温度 200~450°C / (400~840°F) 温度精度 無負荷時リップル温度±5°C</p>		<p>●ハッコー912(こて部) 消費電力 70W(24V) こて先アース間抵抗 2Ω以下 漏れ電圧 2mV以下 コード 1.2m 全長(除コード) 172mm(2.4Dをつけた場合) 重量(除コード) 30g(2.4Dをつけた場合)</p>	
<p>●ステーション部 出力 24V 3A 外形寸法 100(W) × 106(H) × 188(D)mm 重量 2.5kg</p>		<p>※温度表示はハッコー191で計測した温度です。 ※この商品は静電気対策されています。 ※仕様および外観は改良のため、予告なく変更することがありますがご了承ください。</p>	

安全及び取扱い上のご注意

警告

この説明書では、注意事項を下記のように「警告」「注意」の2つに区分して表示しています。内容をよく理解してから本文をお読みください。

警告：誤った取扱いをすると、人が死亡または重傷を負う可能性が想定される内容を示しています。

注意：誤った取扱いをすると、人が傷害を負う可能性が想定される内容および物的損害のみの発生が想定される内容を示しています。

●安全のため以下の注意事項を必ず守ってください。

注意

電源を入れると、こて先温度は200~450°Cの高温に達します。取扱いを誤ると、やけど・火災の恐れがありますので、以下の注意事項を必ず守ってください。

- こて先周辺の金属部分に触れない。
- 燃えやすいものの近くで使用しない。
- 周囲の人に「高温につき危険である」ことを知らせる。
- 使用を中断・終了する時や、その場を離れる時は電源を切る。
- 部品交換時や収納時は必ず電源を切る。

●事故や故障につながりますので、以下の注意事項を必ず守ってください。

- はんだ付け以外の用途で使用しない。
- 水につけたりぬれた手で使用しない。
- 本品を改造しない。
- 交換部品には、純正部品を使用する。
- カードは傷ついたり折り曲げたりしない。また折れ曲がったカードは無理に挿入しない。
- はんだかすを取るために、こてを作業台に打ちつけるなど強い衝撃を与えない。
- コードの抜き差しはプラグを持って行う。
- はんだ付けする際、煙が発生するので、よく換気をする。
- その他危険と思われる行為は行わないでください。

※HAKKO942はアメリカ合衆国において販売及び使用ができません。よってアメリカ合衆国への持ち出しはご遠慮ください。

組み立て

A. こて台

1. 口金ホルダーをベースに奥までさし込む。
2. 本品は圧縮タイプのスポンジを使用しています。水にぬらすと膨張します。必ず水でぬらしてお使いください。
3. スペアのこて先をこて先置き台に置いてください。

B. こて部

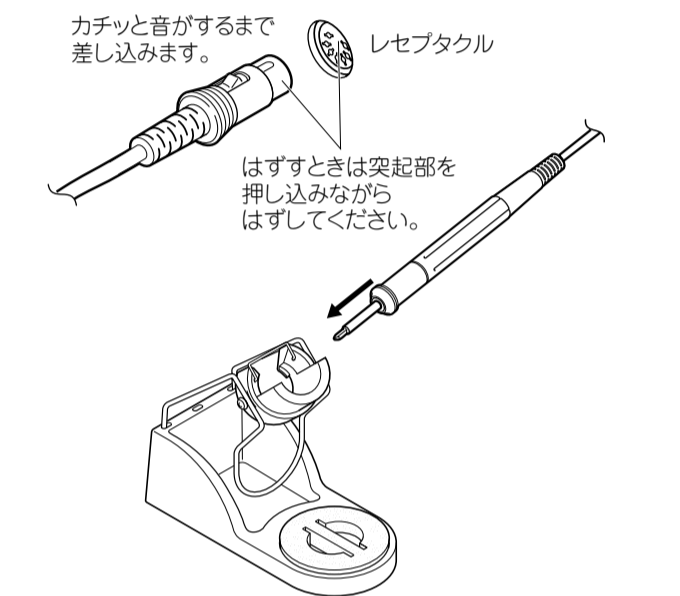
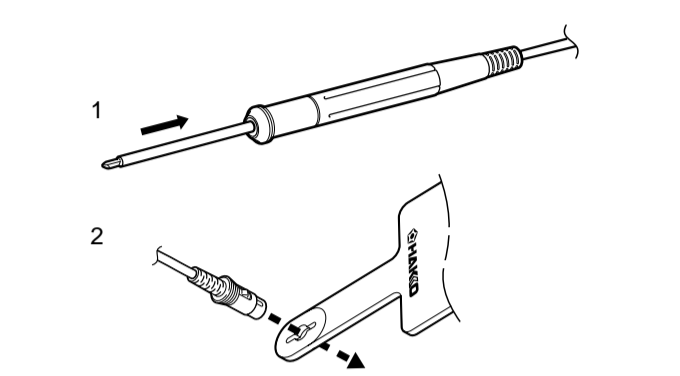
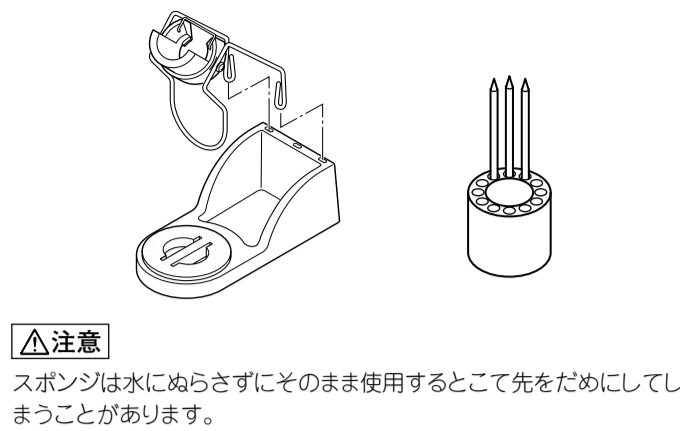
1. こて先をハッコー912に最後まで差し込みます。こて先のソケットに方向性はありません。
2. 耐熱パッドを取り付けます。こて先交換時に使用します。

C. ステーション

注意
こて接続コードとレセプタクルの抜き差しは、電源スイッチを切ってから行ってください。電源スイッチが入ったままでは基板が壊れる可能性があります。

1. 電源コードをステーション後面のインレットに接続します。こて接続コードとレセプタクルを接続します。
2. こて部をこて台に置きます。
3. 電源プラグをコンセントに差し込みます。

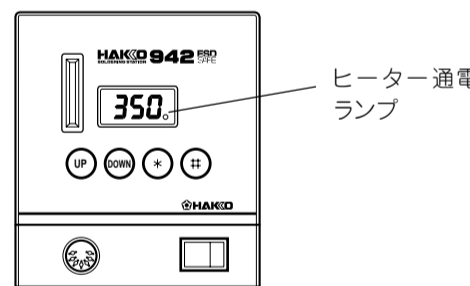
注意
本機には静電気対策が施されていますので、必ず接地してご使用ください。



使用方法

操作と表示

スイッチと操作ボタン



ハッコー942のフロントパネルには電源のオン、オフスイッチと4つの操作ボタンがあります。

- オフセット入力を始めたり、すでに入力されているオフセット値を表示します。
- データ入力値を決定し、そのデータ入力モードを終了します。1秒未満押した時はすでに入力されている設定温度を表示します。
- 表示されている値を上げます。
- 表示されている値を下げます。

1. 電源スイッチをONにします。
2. 設定温度に達するとブザーが鳴り使用可能であることを教えてください。また、表示部 **350** 右下のヒーター通電ランプが点滅状態になります。

表示

ハッコー942は3つの表示デジットをもっています。選択されたモードに従い、
● センサー温度(こて先温度)
● データ入力値
入力された値(入力方法をご覧ください)
● 温度目盛
°Cまたは°F
● エラー検出(エラー表示をご覧ください)を表示します。

また、表示部右下のヒーター通電ランプが点滅すると設定温度に達し、使用可能であることを教えてくれます。

- ブザーで使用者に次のことを教えてください。
- 設定温度に達した場合、ブザーが1回鳴ります。
 - センサー温度が設定温度より下限設定分、低くなった場合に警報ブザーが鳴ります。センサー温度が下限設定範囲内に戻ればブザーは停止します。
 - センサー/ヒーター切れの可能性がある場合、ブザーが連続して鳴ります。
 - オートパワーシャットオフ機能が働き、ヒーターへの通電を停止した場合、ブザーが3回鳴ります。

注意
工場出荷時には、350°Cにセットしてあります。設定温度を確認したい時は●ボタンを押してください。2秒間設定温度が表示されます。

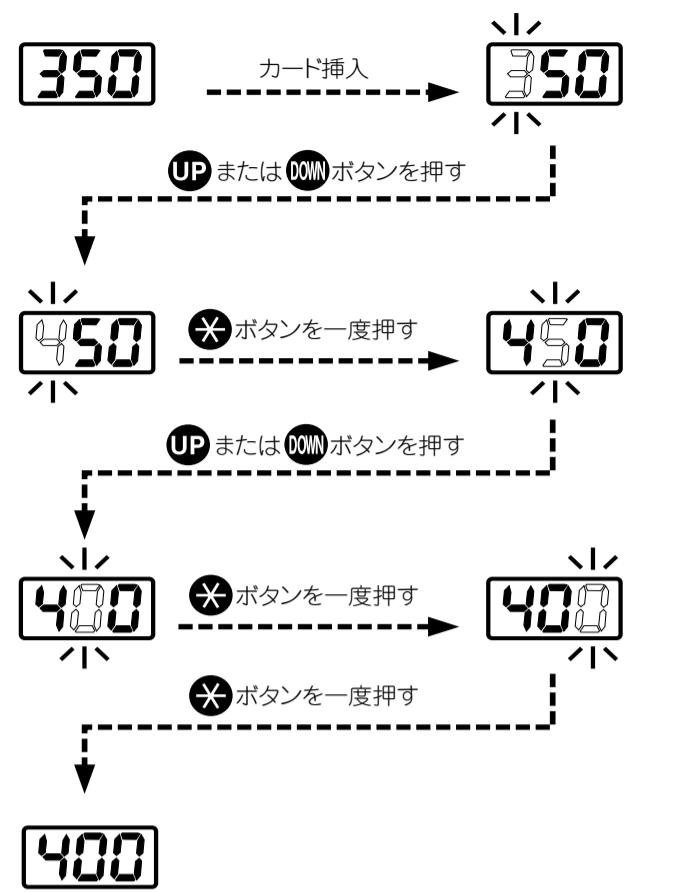
注意
使用しない時はこてをこて台に置いてください。

●温度の設定/変更

例:350°Cから400°Cに変更する場合

1. カードをステーションに差し込む
● 表示部の3桁目が点滅します。これで温度設定モードに入り、3桁目が入力可能であることを示します。
2. 3桁目の入力
● UPまたは●ボタンを用い3桁目の数値を決定します。入力可能な数値は2・3・4です。(°Fモード時は、4、5、6、7、8です。) 希望の数値が表示されたら●ボタンを押します。点滅が2桁目に移ります。
3. 2桁目の入力
● UPまたは●ボタンを用い2桁目の数値を決定します。入力可能な数値は1・2・3・4・5・6・7・8・9・0です。希望の数値が表示されたら●ボタンを押します。点滅が1桁目に移ります。
4. 1桁目の入力
● 2桁目の入力時と同様の操作を行い、希望の数値を選択後、●ボタンを押します。これで内部メモリーに記憶し、新しい設定温度を表示後、ヒーター制御を始めます。

カードを差し込んである状態から、設定温度を変更するには...



注意
温度設定を最後までせずに電源を切ると、新しい設定温度は記憶されません。

1. ●ボタンを1秒以上押し続けます。最初に現在の設定温度が表示され、1秒後、3桁目の数字が点滅し温度設定モードに入ったことを示します。上記1~4の温度の設定/変更に従って操作してください。
2. ボタンを押している時間が1秒未満の時は、2秒間設定温度を表示し、その後こて先温度の表示に戻ります。

●こて先の交換

1. 電源スイッチを切ります。
2. こて先を耐熱パッドでつかみ引き抜きます。引き抜いたこて先は、こて先置き台に置きます。
3. 新しいこて先をハッコー912に挿入します。最後まで差し込みます。最後まで差し込まれていない場合は電源を入れた際にセンサーエラー **S-E** が表示されます。

●こて先温度のオフセット

(例1)
設定温度が400°Cで、
実際のこて先温度が410°Cの場合
設定温度との差は-10°C(10°C下げる)であるので-10°Cを入力する。

1. カードをステーションに差し込む
● 温度設定モードに入ります。温度を400°C(750°F)に設定します。
2. ●ボタンを押す。
● オフセット入力モードに入ります。
3. こて先温度が安定するのを待ち、こて先温度計でこて先温度を計ります。

注意
オフセット入力モード時(点滅している時)は、表示されている数値に関係なく、こて先温度はオフセット値が0の温度で制御されます。

4. こて先温度と設定温度の差を入力します。

注意
こて先は高温になっています。やけどの原因となりますので、取扱いには十分ご注意ください。耐熱パッドで熱いこて先を長時間つかまないでください。

